

Mit nur einem Knopfdruck wird der M-line Kaffeebrüher aktiviert. Im Edelstahl-Boiler wird das Wasser schnell auf genau die richtige Temperatur erhitzt. Wird der Brühvorgang erst einmal gestartet, geschieht etwas Magisches. Der Duft von frischem Kaffee entfaltet sich.

## VORTEILE



### MANUELLE WASSEREINFÜLLUNG / WASSERANSCHLUSS

- + Die halbautomatischen Kaffeemaschinen verfügen über eine manuelle Wassereinfüllung auf der Vorderseite. Dies erlaubt eine einfache Befüllung der Maschine.
- + Der Wasserboiler fasst 2,7 Liter.
- + Automatik-Maschinen sind mit einem Wasseranschluss ausgestattet.



### EINZIGARTIGER KANNENDETEKTOR

- + Ein Kannendetektor startet und stoppt den Brühvorgang.
- + Die Tropfschutz-Option schließt den Filterkorb und verhindert Tropfen, nachdem die Kanne entfernt wurde.
- + Die Maschine gibt ein akustisches Signal wenn der Kaffee fertig ist.



### ALLES IST MÖGLICH

- + M-line Equipment ist auch mit einem Heißwasserkoher für die Zubereitung von Tee, Kakao, Suppen und mehr erhältlich.
- + Die M-line ist auch mit Thermoskannen erhältlich (MT-line).
- + Getrennt nutzbare selbstregulierende Warmhalteplatten, einzeln oder doppelt (M21/M22).



### EINFACHE BEDIENUNG

- + Die praktischen Touch-Steuertasten oben auf der Maschine sorgen für eine einfache Bedienung.
- + Die Anzahl der Tassen Kaffee lässt sich in unseren Automatik-Maschinen durch Verwendung der Touch-Steuertasten voreinstellen.
- + Entkalkungsanzeige
- + Pre-wet brew möglich
- + Standardmäßig ausgestattet mit 2/4 Kannen und 2/4 selbstregulierenden Warmhalteplatten.



M100



M200



M200W



M102/202



M202W



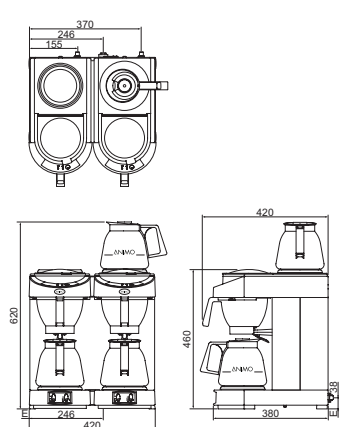
M21/M22

| MODELL                     | M100/M200                             | M102/M202                    | M200W                        | M202W                        | M21/M22   |
|----------------------------|---------------------------------------|------------------------------|------------------------------|------------------------------|---|
| Artikelnummer              | 10502/10552 (schwarz)<br>10500 (blau) | 10512/10562                  | 10557                        | 10567                        | 10592/10597   |
| Stundenleistung Kaffee     | 18 L, 144 Tassen                      | 28 L, 224 Tassen             | 14 L, 112 Tassen             | 36 L, 288 Tassen             | -   |
| Stundenleistung Heißwasser | -                                     | -                            | 16 L, 128 Tassen             | 21 L 168 Tassen              | -   |
| Kannenkapazität (1,8 L.)   | 2/2                                   | 4/4                          | 2                            | 4                            | 1/2   |
| Elektroanschluss           | 1N~220-240V<br>50-60Hz/2250W          | 1N~220-240V<br>50-60Hz/3500W | 1N~220-240V<br>50-60Hz/3350W | 3N~380-415V<br>50-60Hz/6600W | 1N~220-240V<br>50-60Hz/70W<br>1N~220-240V<br>50-60Hz/140W |
| Wasseranschluss            | nein/ja (3/4")                        | nein/ja (3/4")               | ja (3/4")                    | ja (3/4")                    | -   |
| Maße: HxH*xBxT in mm       | 460x625x205x380                       | 460x625x420x380              | 460x625x420x380              | 460x625x620x380              | 75x240x205x200<br>75x240x205x380                          |
| Brühzeit                   | ca. 6 Min. je Kanne                   | ca. 8 Min. je Kanne          | ca. 8 Min. je Kanne          | ca. 8 Min. je Kanne          | -   |
| Aufheizzeit Wasserkocher   | -                                     | -                            | ca. 11 Min.                  | ca. 9 Min.                   | -   |
| Halte temperatur           | ca. 84-86 °C                          | ca. 84-86 °C                 | ca. 84-86 °C                 | ca. 84-86 °C                 | ca. 84-86 °C  |

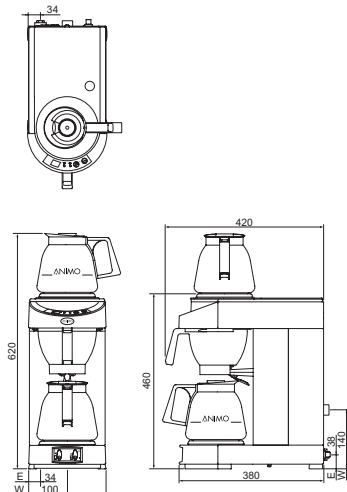
H\* = Höhe inkl. Glaskanne

## M100

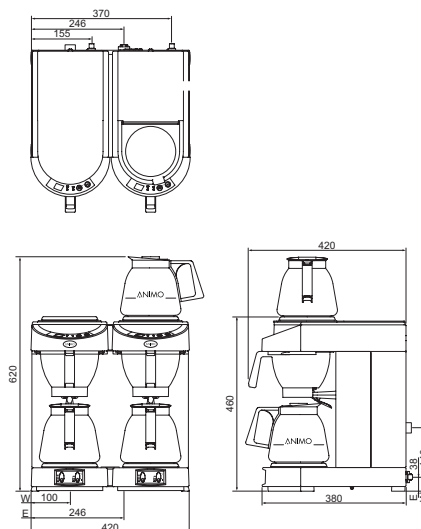
Maße in mm.



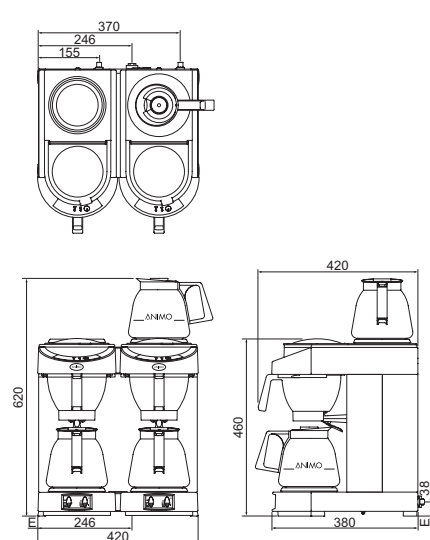
## M200



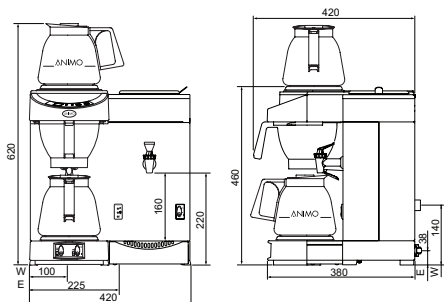
## M102



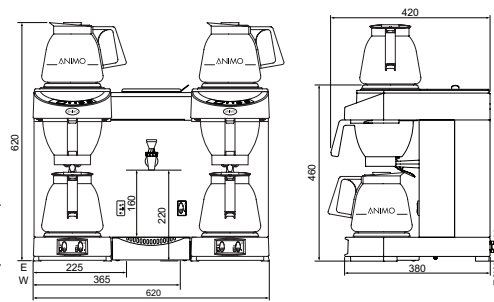
## M202



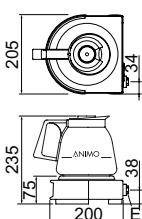
## M200W



## M202W



## M21



## M22

